

## Nachfüllanleitung für Heim-Anwender

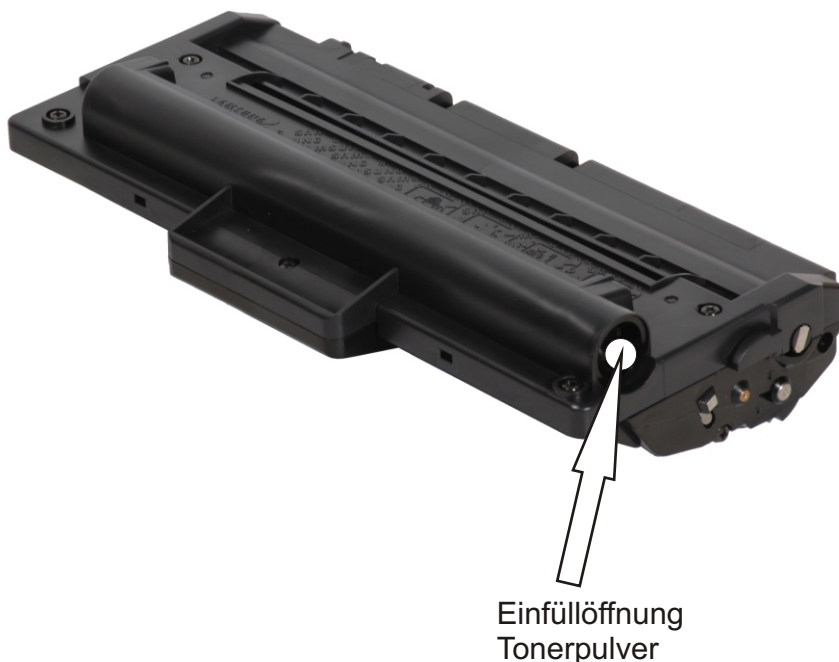
Artikel: **S1TN1065** Kaufen Sie diesen Artikel in unserem Onlineshop oder Bestellen Sie ihn telefonisch.

### Achtung:

*Nachfülltoner und Tonerpulver können bei unsachgemäßer Handhabung Gesundheitsschäden hervorrufen. Wir empfehlen beim Befüllen von Tonerkartuschen ausdrücklich den Einsatz von Atemschutzhilfsmitteln oder Vakuumgeräten. Darüber hinaus kann Tonerpulver und Nachfülltoner bei einem entsprechenden Sauerstoffgemisch hochentzündlich sein. Achten Sie außerdem darauf, dass Sie auf keinen Fall die Fotoleiter-Trommel berühren oder direktem Sonnenlicht aussetzen. Dies kann zu fehlerhaften Ausdrucken führen. Octopus Office übernimmt keinerlei Verantwortung/Haftung für Erfolg oder Misserfolg unten beschriebener Vorgehensweise.*

Legen Sie die Tonerkartusche wie auf dem Bild vor sich hin. Seitlich befindet sich ein Verschlussdeckel. Diesen müssen Sie öffnen. In dieses Loch füllen Sie den Nachfülltoner, mit Hilfe eines Trichters ein. Das Loch verschließen Sie danach wieder mit dem vorher gezogenen Verschlussdeckel. Die Kartusche ist jetzt befüllt.

Wenn Sie Ihre Kartusche das zweite Mal befüllen wollen, sollten Sie den Resttonerbehälter entleeren. Dieser befindet sich bei diesem Gerät direkt an der Kartusche. Am Resttonerbehälter befindet sich auch die Drum. Bitte seien Sie vorsichtig. Denn die Drum sollte nicht berührt werden. In den Resttonerbehälter können sie ein Loch bohren oder schmelzen. Aus diesem Loch entfernen Sie den Resttoner. Verschließen Sie jetzt den Resttonerbehälter wieder und setzen Sie ihn wieder in den Drucker ein. Der Resttoner lässt sich nicht wiederverwenden.



Nach zwei bis drei Befüllungen kann es vorkommen, dass die Fotoleiter-Trommel Ihrer Kartusche beginnt Streifen, oder einen grauen Film zu drucken. In diesem Fall ist sie verbraucht. Um die Fotoleiter-Trommel / Drum auszutauschen müssen Sie die Kartusche zerlegen. Eine entsprechende Rebuilt-Anleitung kann von Octopus-Office geliefert werden. Erfragen Sie diese bitte per E-Mail unter [mail@octopus-office.de](mailto:mail@octopus-office.de).

**OCTOPUS  
Office.de**  
AUTORISIERTER GROSSHANDEL

Lexmark® X215 MFP™  
Ricoh® AC104™  
Samsung® ML-1500™  
Samsung® ML-1510b™  
Samsung® ML-1510™  
Samsung® ML-1520™  
Samsung® ML-1710B™  
Samsung® ML-1710D™  
Samsung® ML-1710P™  
Samsung® ML-1710™  
Samsung® ML-1740™  
Samsung® ML-1750™  
Samsung® ML-1755™  
Samsung® SCX-4016™  
Samsung® SCX-4100™  
Samsung® SCX-4116D™  
Samsung® SCX-4116™  
Samsung® SCX-4216F™  
Samsung® SF-560™  
Samsung® SF-565P™  
Xerox® Phaser® 3115™  
Xerox® Phaser® 3120™  
Xerox® Phaser® 3121™  
Xerox® Phaser® 3130™  
Xerox® WC® PE16™